

ICS 43.040.60
T 26



中华人民共和国国家标准

GB 24927—2010

GB 24927—2010

全地形车安全带及其安装固定点要求

Safety-belt and safety-belt anchorages for all-terrain vehicles

中华人民共和国
国家标准
全地形车安全带及其安装固定点要求
GB 24927—2010

*

中国标准出版社出版发行
北京复兴门外三里河北街16号
邮政编码:100045

网址 www.spc.net.cn

电话:68523946 68517548

中国标准出版社秦皇岛印刷厂印刷
各地新华书店经销

*

开本 880×1230 1/16 印张 1 字数 22 千字
2011年1月第一版 2011年1月第一次印刷

*

书号: 155066·1-40558 定价 18.00 元

如有印装差错 由本社发行中心调换
版权专有 侵权必究
举报电话:(010)68533533



GB 24927—2010

2010-08-09 发布

2011-01-01 实施

中华人民共和国国家质量监督检验检疫总局
中国国家标准化管理委员会 发布

目 次

前言	I
1 范围	1
2 规范性引用文件	1
3 术语和定义	1
4 要求	2
5 试验方法	4
附录 A (规范性附录) 有效固定点的位置	6
附录 B (规范性附录) 人体模块示意图	9

单位为毫米

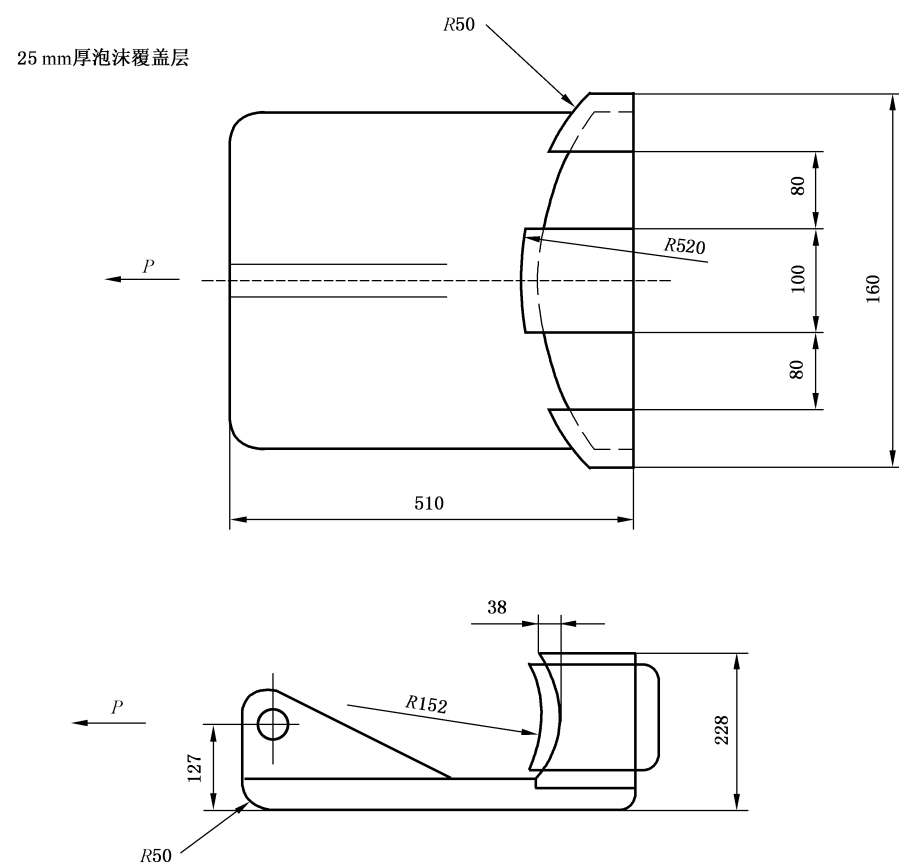


图 B.3 下人体模块

前 言

本标准的第4章(除4.3.3.7外)为强制性的,其余均为推荐性的。

本标准的附录A和附录B为规范性附录。

本标准由全国四轮全地形车标准化技术委员会(SAC/TC 344)提出并归口。

本标准负责起草单位:上海机动车检测中心。

本标准参加起草单位:番禺华南摩托企业有限公司、江苏林海动力机械集团公司、重庆航天巴山摩托车制造有限公司、中国汽车技术研究中心、国家摩托车质量监督检验中心(重庆)、隆鑫工业有限公司。

本标准主要起草人:钱春雷、赵丽娜、骆建华、何淳、朱珠、欧阳涛、李连、黄琼、冯本贞。